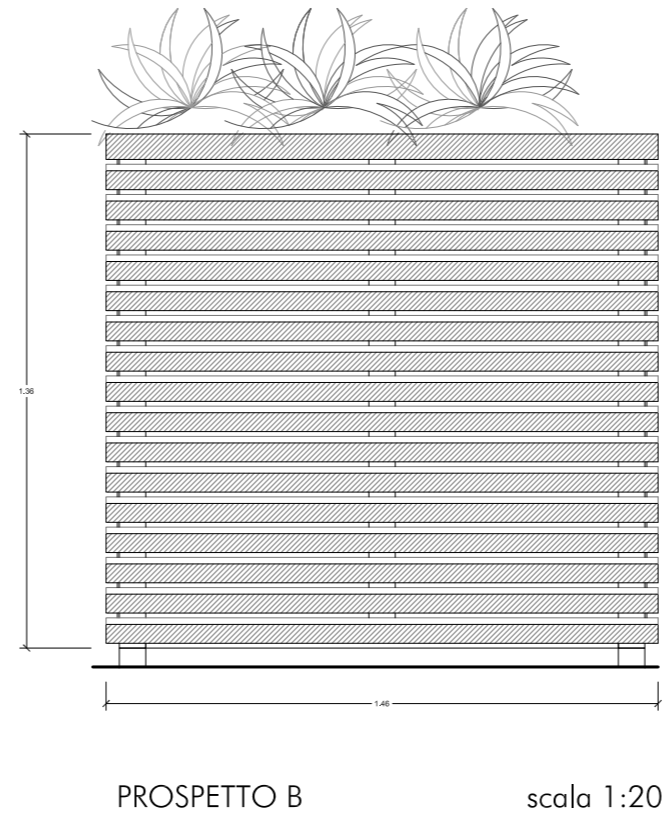
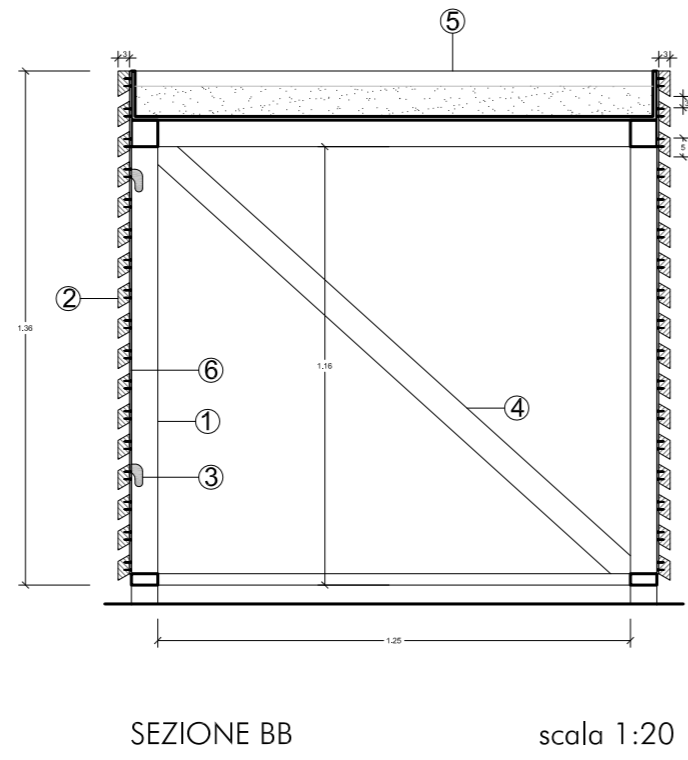
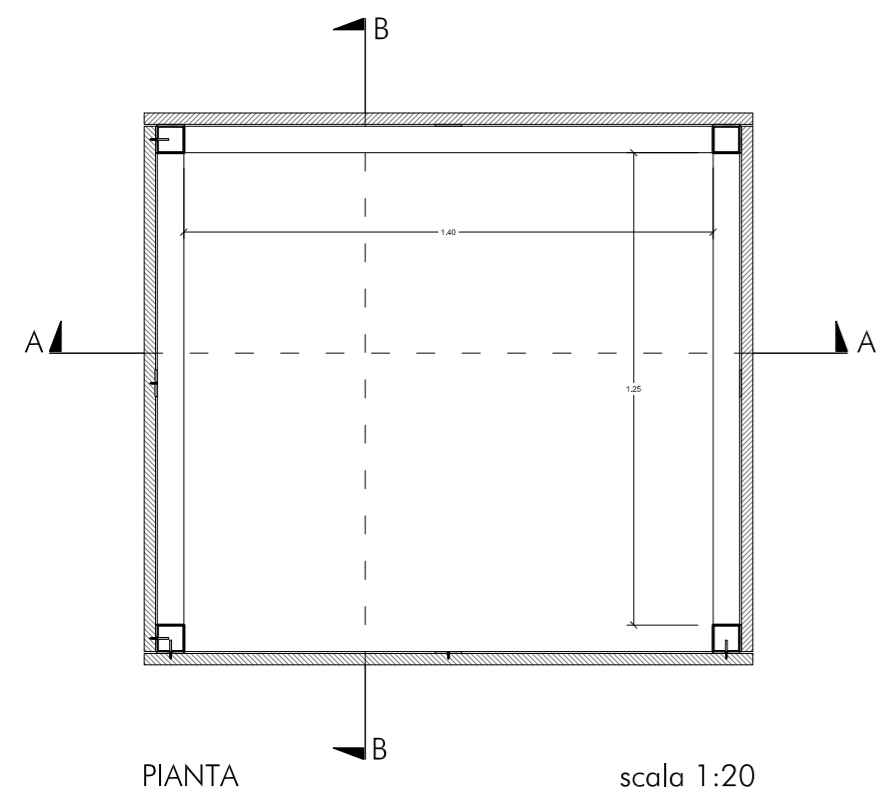
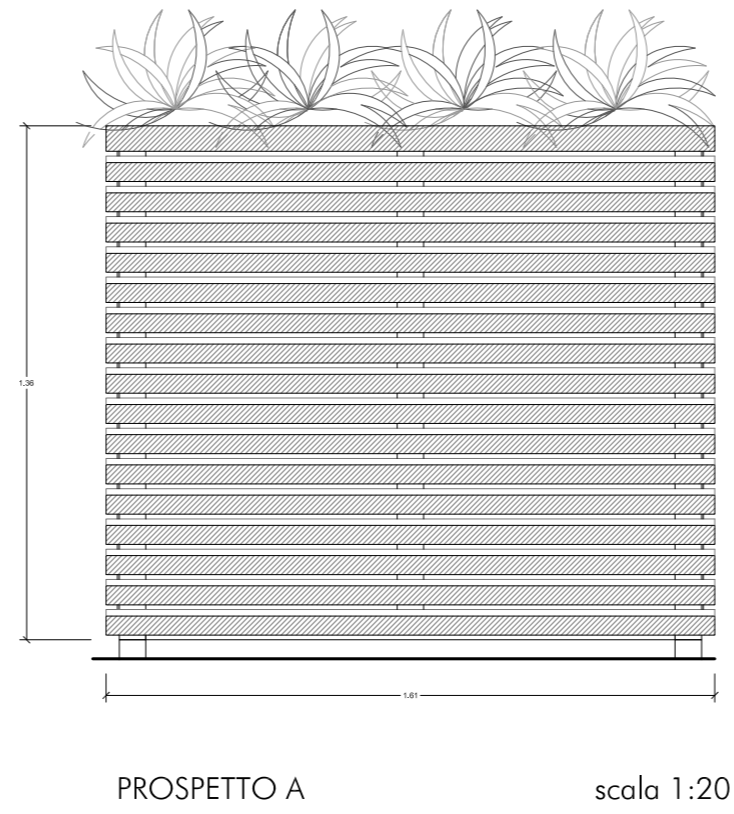
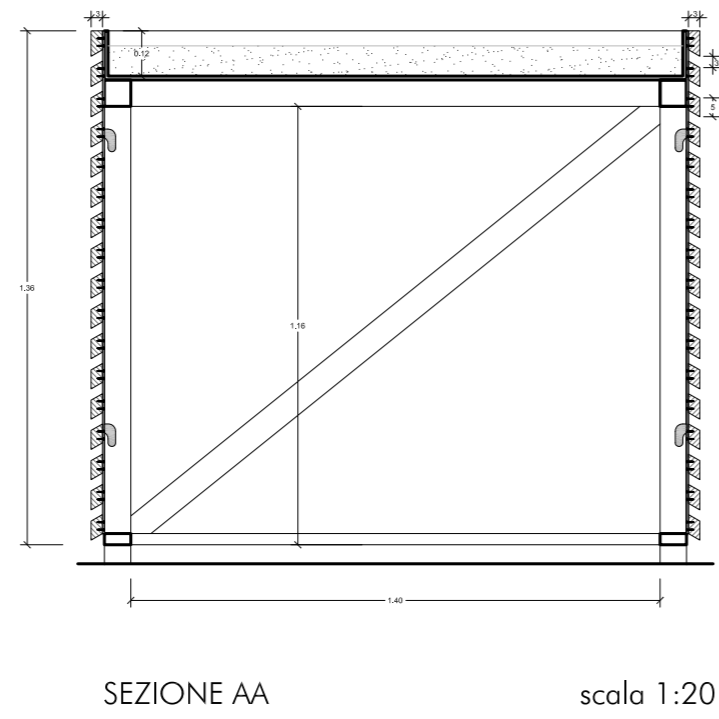
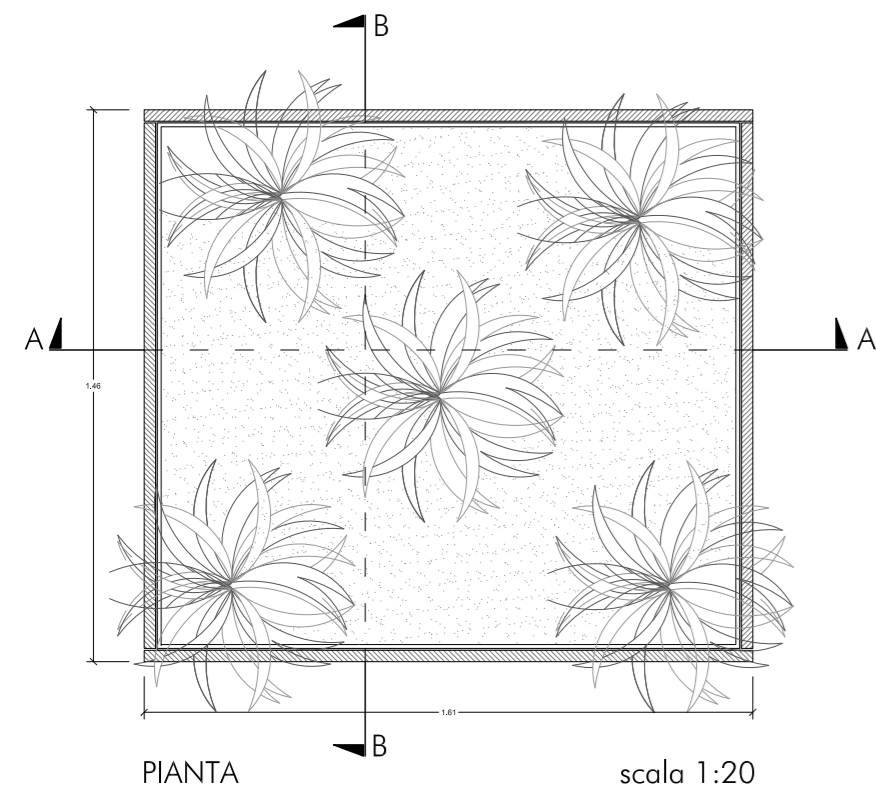
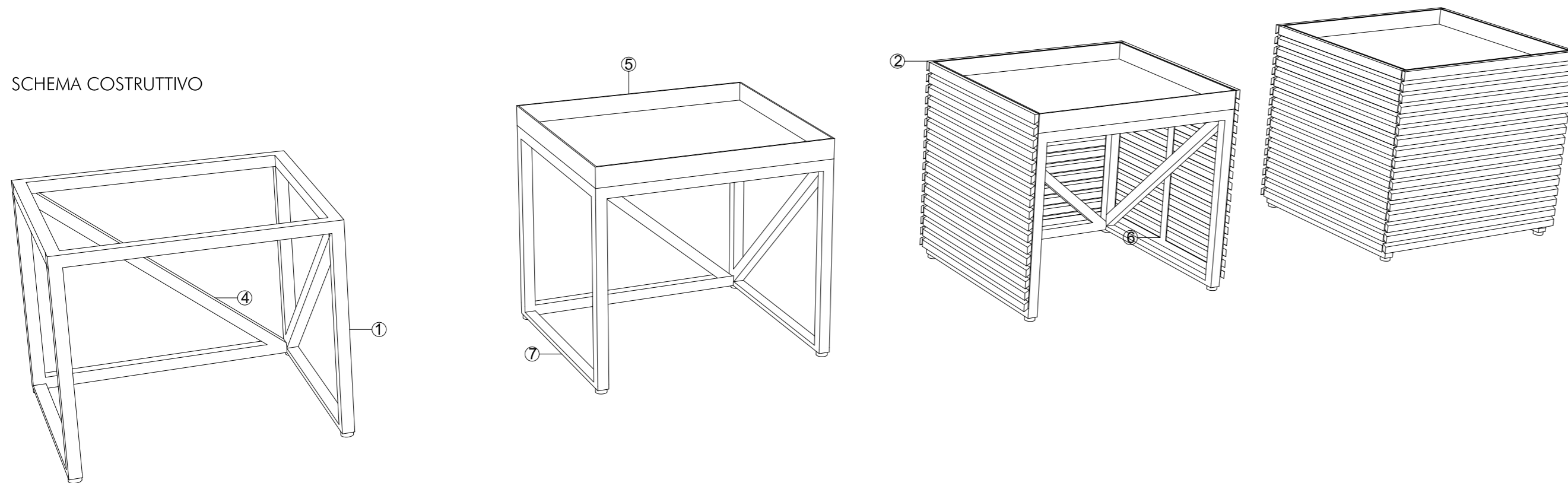


PROGETTO ARREDO URBANO



SCHEMA COSTRUTTIVO



1\_TELAIO METALLICO IN SCATOLARE DI ACCIAIO 70X70 SP. 3MM 2\_LISTELLI DI RIVESTIMENTO IN LEGNO IROKO 50X30 3\_SISTEMA DI AGGANCIO 4\_DIAGONALE DI RINFORZO 5\_FIORIERA 6\_PIASTRA DI FISSAGGIO DEI LISTELLI 7\_SCATOLARE IN ACCIAIO 70X30SP. 3MM

DOMENTAZIONE FOTOGRAFICA



1\_SIMULAZIONE FOTOGRAFICA DELLE OPERE IN PROGETTO E VISTA DELL'AREA DI INTERVENTO



2\_SIMULAZIONE FOTOGRAFICA DELLE OPERE IN PROGETTO E VISTA DELL'AREA DI INTERVENTO



3\_SIMULAZIONE FOTOGRAFICA DELLE OPERE IN PROGETTO E VISTA DELL'AREA DI INTERVENTO